

LIS

Germany



**APGĀDĀJAM
CELTNIECĪBAS UN
CEĻU BŪVES
TEHNIKU**



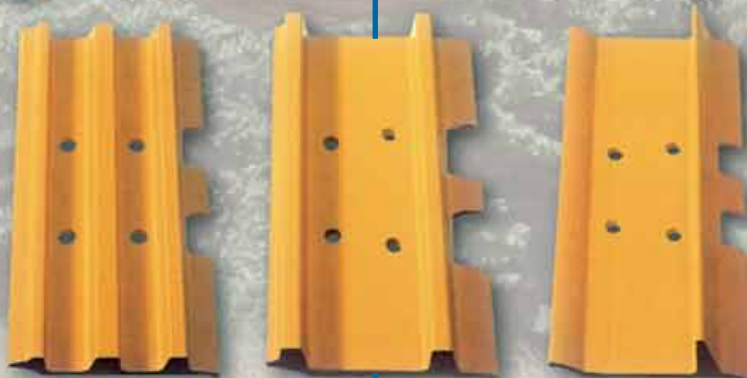
LIS-noblīvētās ķēžu lentas kāpurķēžu traktoriem, iekrāvējiem, ekskavatoriem un speciālajai kāpurķēžu tehnikai, kā arī noblīvētās-saeļļotās ķēžu lentas ekskavatoriem.



LIS-ķēžu lentu posmi, pastiprināti un ar padziļinātu cietību.



LIS-ķēžu plāksnes ar vienu, divām vai trim saķeres rievām, pieejamas gan standarta, gan pastiprinātās.



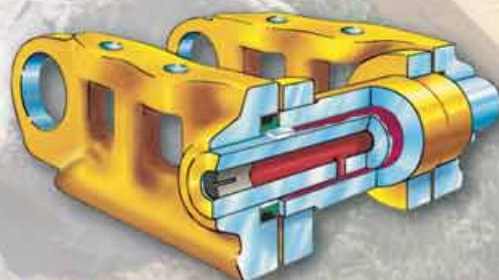
LIS- ķēdes atbalstruļļi ar kaltu ruļļa darba virsmu un ar palielinātas izturības asi.



LIS-ķēdi dzenošie zobrati un maināmie zobratu segmenti. LIS-ķēžu vadrieteņi un spriegošanas riteņi ekskavatoriem.



LIS-noblīvētās un saeļļotās (SALT) ķēžu lentas buldozeriem un ķēžu iekrāvējiem. Eļļa starp ķēdes posmu tapu un buksi palielina ķēdes lentas kalpošanas laiku.



LIS-ķēdes lentas savienošanas posmi noblīvētajām-saeļļotajām (SALT) ķēžu lentām ar oriģinālu zobu dizainu.



LIS-buldozeru un kāpurķēžu iekrāvēju ķēžu atbalstruļļi, gan vienceliņa, gan divceliņa, standarta vai palielinātas izturības, gan augšējie, gan apakšējie ruļļi.



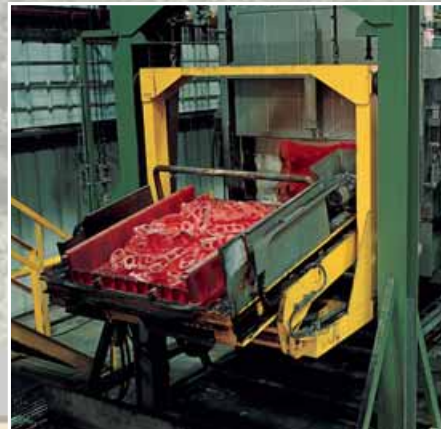
LIS- ķēžu spriegošanas riteņi ar stiprinājumiem buldozeriem un kāpurķēžu iekrāvējiem, dzenošo zobratu maināmo segmentu grupas.



Izmantojot speciālus metālus, ķēžu lētu posmi ir precīzi izkalti un termiski apstrādāti (rūdīti).



Mūsu kāpurķēžu tehnikas ritošās daļas detaļu produktu klāstā ir: ķēžu lēntas, ķēžu plāksnes, atbalstruļļi, vadriteņi un spriegošanas riteņi, dzenošie zobrati, zobratu maināmo segmentu grupas, plākšņu un segmentu skrūves un uzgriežņi visiem populārākajiem kāpurķēžu tehnikas modeļiem. Arī tehnikas izgatavotājrūpnīcas uzticas LIS detaļu kvalitātei un izmanto tās kā oriģinālo aprīkojumu (OEM).



Lai paildzinātu ķēžu lētu posmu kalpošanas laiku, posmi ir cietināti-rūdīti un atlaidināti termiskās apstrādes krāsnī līdz serdes cietībai minimums 300 HB.



Noblīvēto-saeļļoto ekskavatoru un buldozeru ķēžu lētu montāža.



Mūsu pieredze un ražošanas tehnoloģija nodrošina gumijas kāpurķēdes uzbūvi ar viengabala saturošo lenti.



Parastā izgatavošanas metode: gumijas kāpurķēde ar pārtraukto, savienoto saturošo lenti.



Gumijas ķēdes / Mini-ekskavatoru ritošā daļa

LIS-Gumijas ķēdes ir izgatavotas no visaugstākās kvalitātes izejmateriāliem. Pateicoties optimālam gumijas sakausējumu sastāvam ir sasniegta augsta nodilumizturība un zems īpatnējais grunts spiediens. Izmantojot vismodernāko izgatavošanas tehnoloģiju gumijas ķēdē ir iebūvēta viengabala lenti bez savienojumiem, nodrošinot LIS gumijas ķēdēm ilgu kalpošanas laiku.

Ķēžu spriegošanas riteņi

LIS-spriegošanas riteņi ir izgatavoti no augstas kvalitātes metāla lējumiem. Tie ir rūdīti-cietināti ar augstfrekvences strāvu un tiem ir ilgi kalpojoši gultņi.





Apakšējie un atbalsta ruļļi

LIS- apakšējie un atbalsta ruļļi ir kalti vai lieti, atk. kādiem darba apstākļiem tiem paredzēti. LIS piegādā mini-ekskavatoru ruļļus ar iekšējo vai ārējo darba virsmu, šie ruļļi ir arī komplektācijā ar pagarināta kalpošanas laika gultņiem un ar cietinātu darba virsmu atkarībā no pielietojuma.

Dzenošie zobrati

LIS dzenošie zobrati izgatavoti no augstas kvalitātes metāla lējumiem, tie ir rūdīti ar augstfrekvences strāvu un ir paredzēti gan metāla, gan gumijas ķēžu piedziņai.





Kausu zobu sistēma Caterpillar®

Kausu zobu sistēma Esco®



LIS piegādā ekskavatoru un iekrāvēju kausu maināmās dilstošās detaļas visām populārākajām kausu sistēmām, ieskaitot kausu priekšējos nažus, buldozeru lāpstu nažus, sānu nažus. Mēs piedāvājam arī kausus pilnā komplektācijā un esam oficiāls piegādātājs kausu zobu sistēmas Hensley Industries, Inc./Dallas dilstošajām detaļām.

Kausu un buldozeru lāpstu naži



Kausu zobi un stiprinājumi vissmagākajiem darbiem karjeros līdz pat karstiem izdedžiem



Hensley® markas zobi un stiprinājumi



Kausa zobu sistēma Bofors®

Kausu maināmās dilstošās detaļas kompaktkrāvējiem un mini-ekskavatoriem





Starteri un ģeneratori



Caterpillar®- filtri un aizvietotājdetaļas (aftermarket)



Rezerves daļas Caterpillar® un Volvo® tehnikai parasti ir pieejamas no noliktavas Vācijā S. Augustin pilsētā vai arī uz pasūtījumu salīdzinoši īsā laikā. Mēs piegādājam arī, piemēram, skrūves, uzgriežņus, kustīgo šarnīru tapas, bukses, kā arī filtrus, kas ietverti LIS rez. daļu programmā un ietver lielāko daļu populārāko tehnikas marku un modeļu.



Lietās detaļas



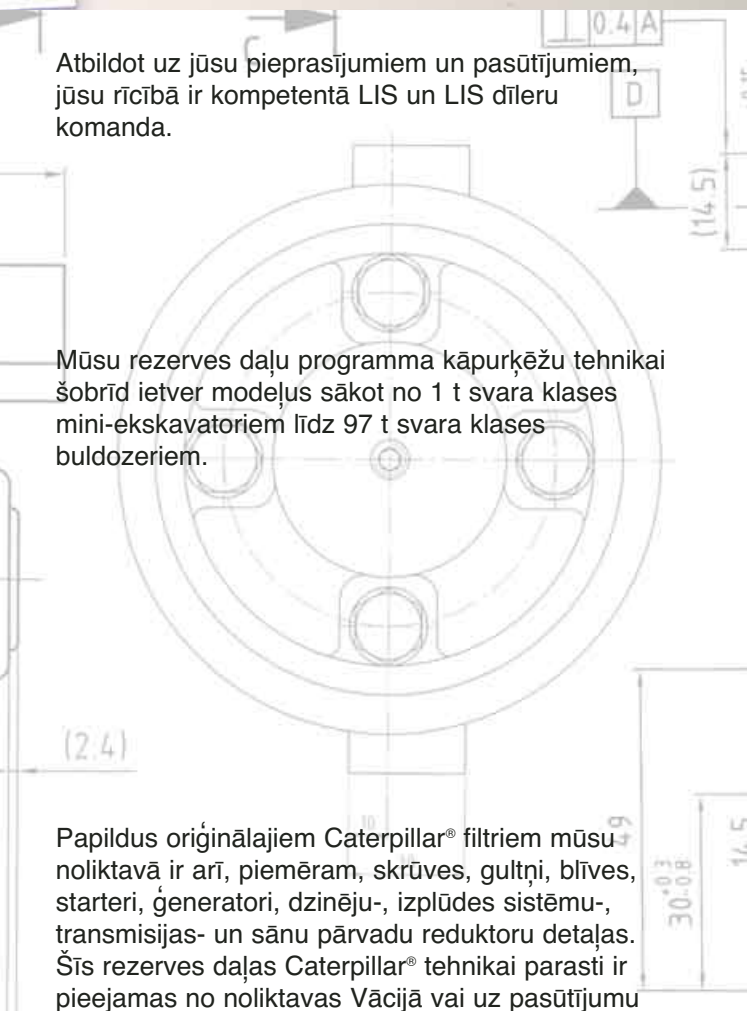
Ievērojamu apjomu pieaugumu LIS dod lietās detaļas, kuras tiek izgatavotas pēc paraugiem un zīmējumiem no starptautiskajiem tehnikas ražotājiem.

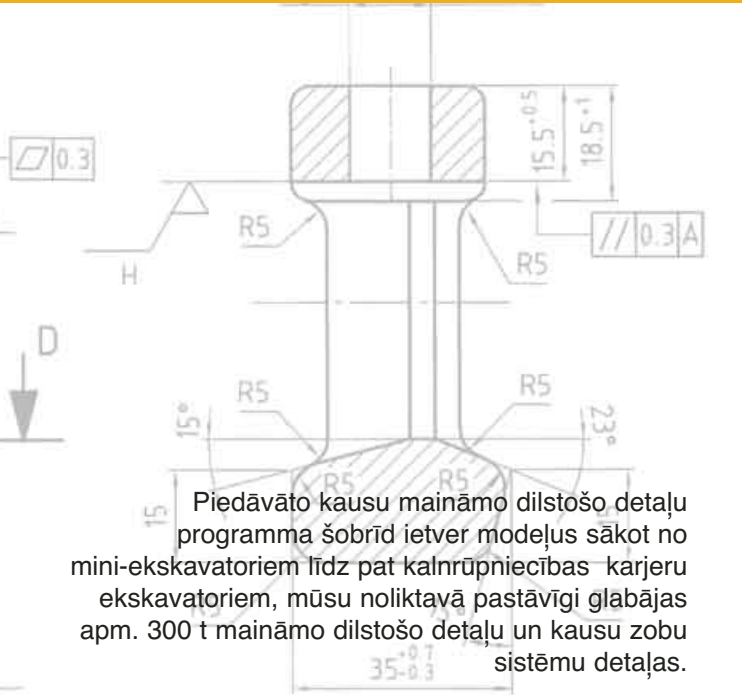


Atbildot uz jūsu pieprasījumiem un pasūtījumiem, jūsu rīcībā ir kompetentā LIS un LIS dīleru komanda.

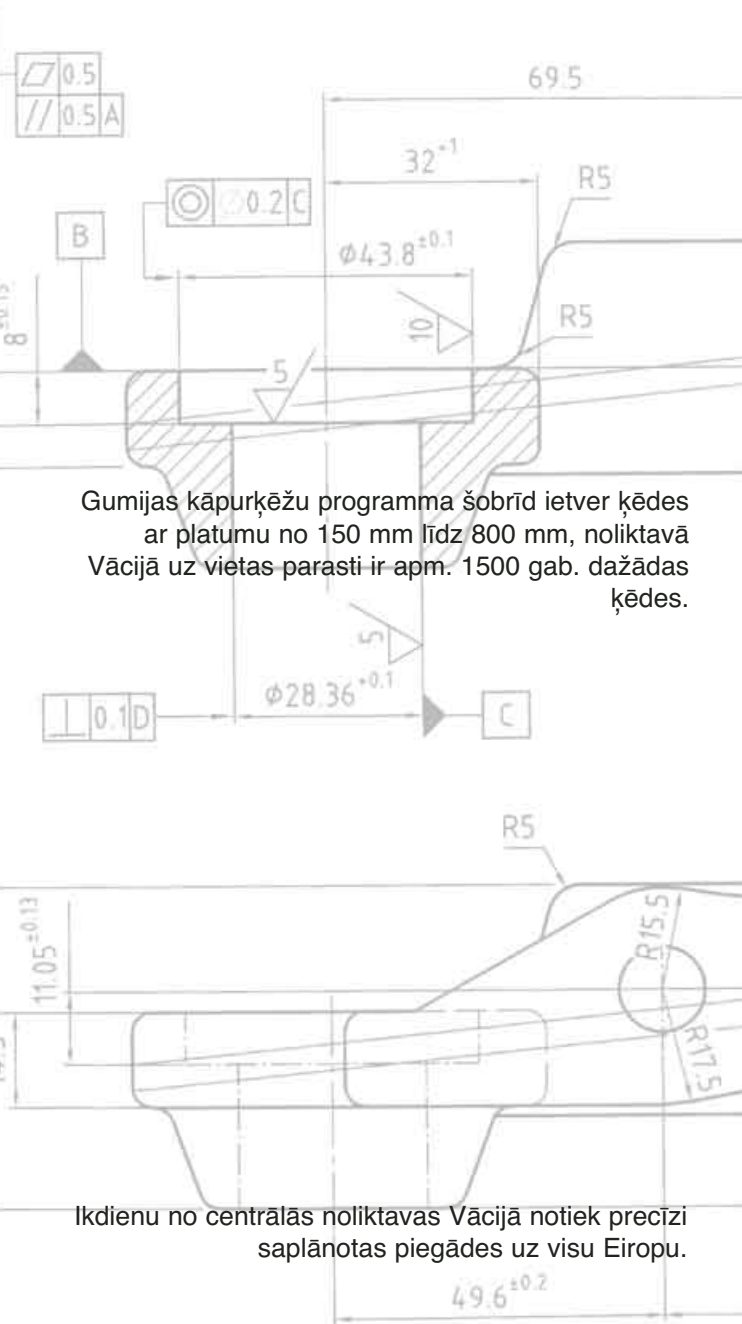
Mūsu rezerves daļu programma kāpurķēžu tehnikai šobrīd ietver modeļus sākot no 1 t svara klases mini-ekskavatoriem līdz 97 t svara klases buldozeriem.

Papildus oriģinālajiem Caterpillar® filtriem mūsu noliktavā ir arī, piemēram, skrūves, gultņi, blīves, starteri, ģeneratori, dzinēju-, izplūdes sistēmu-, transmisijas- un sānu pārvadu reduktoru detaļas. Šīs rezerves daļas Caterpillar® tehnikai parasti ir pieejamas no noliktavas Vācijā vai uz pasūtījumu 72 h laikā no ASV.





Piedāvāto kausu maināmo dilstošo detaļu programma šobrīd ietver modeļus sākot no mini-ekskavatoriem līdz pat kalnrūpniecības karjeru ekskavatoriem, mūsu noliktavā pastāvīgi glabājas apm. 300 t maināmo dilstošo detaļu un kausu zobu sistēmu detaļas.



Gumijas kāpurķēžu programma šobrīd ietver ķēdes ar platumu no 150 mm līdz 800 mm, noliktavā Vācijā uz vietas parasti ir apm. 1500 gab. dažādas ķēdes.



Ikdienu no centrālās noliktavas Vācijā notiek precīzi saplānotas piegādes uz visu Eiropu.

LIS

Germany



SIA "Būvtehnikas serviss"

Ropaži, Ropažu nov., Rīgas raj.
LV-2135, Latvija

Tel. (+371) 2-9518789

Fakss (+371) 6-7918420

ingars@buvtehnikas-serviss.lv

www.buvtehnikas-serviss.lv

