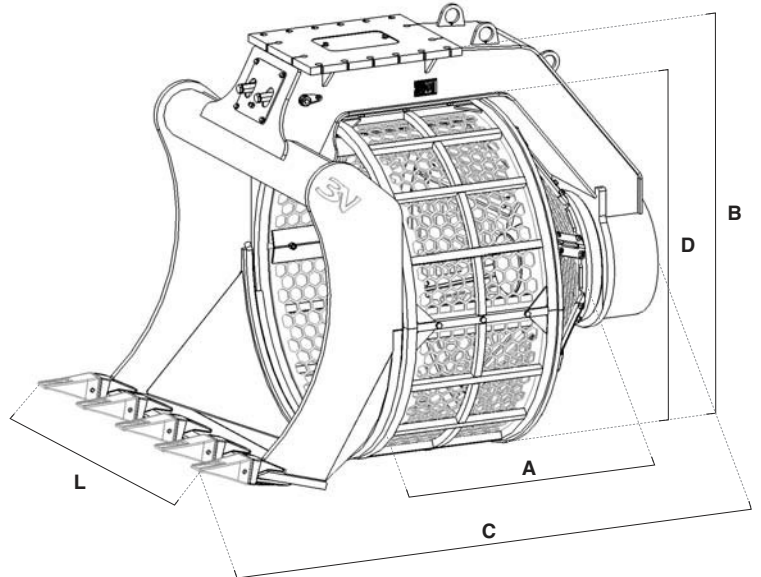


Serie **BVR**



		BVR 07	BVR 08	BVR 09	BVR 12C	BVR 12C SPEED	BVR 14C	BVR 14C SPEED	BVR 15C	BVR 15C SPEED	BVR 19
	ton.	3 : 5	5 : 8	8 : 12	13 : 16	13 : 16	17 : 21	17 : 21	22 : 30	22 : 30	31 : 40
	kg.	250	350	690	1320	1320	1570	1570	1810	1810	2620
A	mm.	445	515	690	790	790	925	925	980	980	920
B	mm.	805	930	1055	1460	1460	1650	1650	1890	1890	2000
C	mm.	1070	1175	1480	1950	1950	2190	2190	2250	2250	2400
D	mm.	640	750	840	1170	1170	1340	1340	1560	1560	1620
L	mm.	700	800	900	1200	1200	1400	1400	1600	1600	1750
Cap. SAE	m ³	0,2	0,3	0,4	0,75	0,75	0,9	0,9	1,1	1,1	1,5
	bar	100 / 120	100 / 120	100 / 120	100 / 120	150 / 250	100 / 120	150 / 250	100 / 120	150 / 250	100 / 120
	l/min.	30 / 50	30 / 50	50 / 70	80 / 100	80 / 150	80 / 100	80 / 150	80 / 100	80 / 150	80 / 100
	rpm	18 / 24	18 / 24	18 / 24	18 / 24	35 / 40	18 / 24	35 / 40	18 / 24	35 / 40	18 / 24
Drenaggio / Tank		/	/	/	/	1/4" gas	/	1/4" gas	/	1/4" gas	/
		1/2" gas	1/2" gas	3/4" gas	3/4" gas	3/4" gas	3/4" gas	3/4" gas	3/4" gas	3/4" gas	3/4" gas

(*) I PESI SOPRA DESCRITTI NON INCLUDONO LA SELLA ATTACCO. CARATTERISTICHE DI PRODOTTO E SPECIFICHE POSSONO VARIARE SENZA OBBLIGO DI PREAVVISO.

(*) THE ABOVE MENTIONED WEIGHTS DO NOT INCLUDE THE EXCAVATOR ATTACHMENT. SPECIFICATIONS ARE SUBJECT TO CHANGE WITHOUT NOTICE.

(*) LOS PESOS INDICADOS NO COMPENDEN EL ENGANCHE EXCAVADORA. LAS CARACTERISTICAS DEL PRODUCTO Y LAS ESPECIFICACIONES PUEDEN VARIAR SIN OBLIGACION DE PREAVISO.

(*) LES POIDS INDIQUÉS NE COMPRENENT PASS L'ATTACHE POUR LA PELLE. LES CARACTÉRISTIQUES ET LES SPÉCIFICATIONS DES PRODUITS PEUVENT ÊTRE MODIFIÉES SANS PREVIS.